

Thermomètre à cadran pour tuyauterie



Thermomètre pour tuyauterie avec accrochage par ressort.
Ce thermomètre peut s'accrocher aux circuits, sans les interrompre, de manière simple.
Instrument très versatile.

PARAMÈTRES STANDARD

Design: EN 13190
Connexion: Voir croquis
Fermeture : Sceller
Protection IP: IP56
Précision: Classe 2.0
Gamme de température: 0+120 ou 0+200 °C
Élément capteur: Bande bimétallique
Poids: 54g

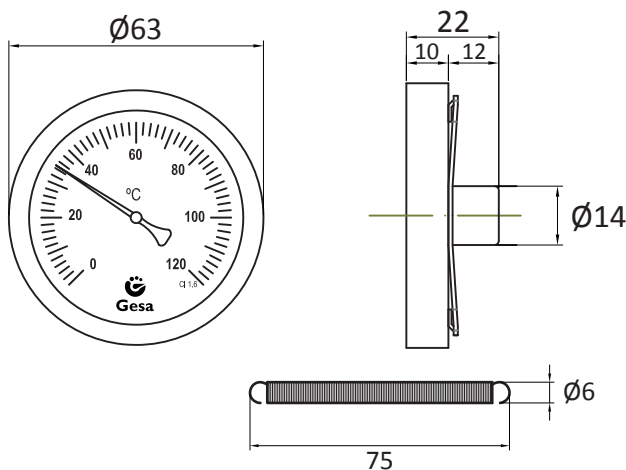
MATÉRIAUX

Boîtier: Acier galvanisé
Éléments mécaniques: Alliage de cuivre
Voyant: Verre
Cadran: Aluminium laqué en blanc
Aiguille: Aluminium laqué en noir

Application:

- Chauffage
- Tuyauterie

DIMENSIONS (mm)



Gamme de température selon DIN 16206

Graduation imprimée sur le cadran (°C)	Gamme de travail (°C)	Subdivision °C/trait	Erreur maximum
0+120	20+100	2	1.5
0+200	20+180	5	8

Comment passer une commande

1. Diamètre du boîtier

Ø63



2. Gamme de température (°C)

0+120

0+200



3. Certificat d'étalonnage traçable à ENAC

3 points
4 points

5 points
6 points

7 points
Sans certificat

D 61 -

1	2	3
---	---	---

www.termometros.com

Commandez-le sur notre site!

+34 94 676 63 64

info@termometros.com

